

### **Fan Gövde ve Pervane**

Soğuk çekme yüksek kalite DKP saçtan mamul radyal gövde,  
Çevreye duyarlı ve dost elektrostatik epoxy toz boya ile korozyona karşı yüksek direnç,  
Standartlara uygun ISO 1940 dinamik testi yapılmış galvaniz ıleriye dönük radyal pervane,  
EN 60335-2-80 standartlarına uygun üretim

Emiş ağız nozl uygulamasıyla yüksek basınç ve debi değerleri,  
Hava girişi yabancı madde girişine karşı kafes korumalı \*  
Özel kenet gövde birleştirmesiyle sağlam ve düzgün gövde yapısı,  
Düşük Ses Seviyesi,  
Emiş ağız kafes korumalı.  
İsteğe bağlı özel üretilir.\*

### **Motor**

Yüksek teknoloji CNC makinalarda el değmeden kaliteli üretim,  
Isı iletim kapasitesi yüksek alüminyum federli motor gövdesi,  
Balansı ISO 1940 standartlarına göre alınmış rotor ile uzun rulman  
çalışma ömrü,  
Yalıtım sınıfı Class F ile bobinler için yüksek çalışma aralığı -40° ile +70°,\*  
230 V / 50 Hz Monofaze Fan motoru,\*\*  
Standartlara Uyumlu Sertifikalı Bileşenler,  
IP 44 Koruma Sınıfı,

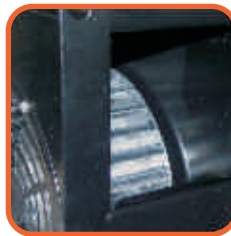
\* Sadece bobin için verilmiş çalışma aralığıdır.  
Motor için -20° ile +45° aralığı çalışma aralığıdır.  
Diğer seçenekler için lütfen bizimle irtibata geçiniz.

**IP 44**



### **Kullanım Alanları**

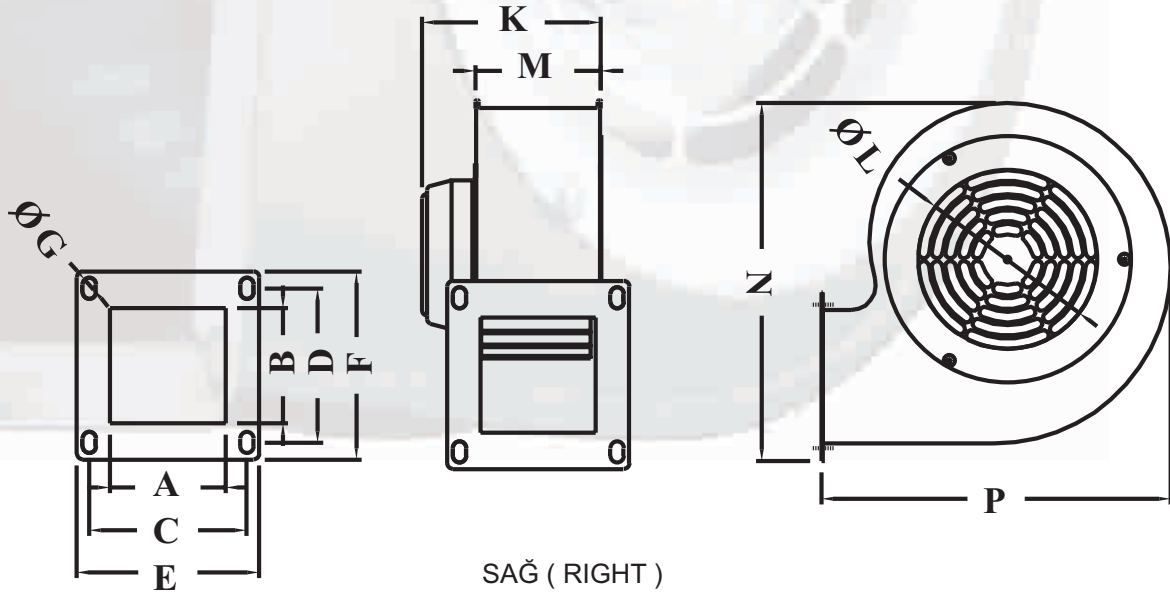
Aksiyal fanların basınç ve debilerinin yetersiz kaldığı  
kanal uygulamalarında,  
Katı yakıtlı kalorifer kazanlarında  
Hava sıcaklığının yüksek olduğu yerlerde sıcak hava tahliyesi,  
Genel ve endüstriyel binalar,  
Depo, ambar ve antrepo alanları,  
Garaj ve umuna açık binalar, tarımsal binalar,  
Fabrikalar,  
Toz ve buharın olduğu Ortamlar,  
Endüstriyel makinaları soğutma amaçlı  
(Kaynak makinaları, trafolar, kompresörler..) \*  
\* İsteğe bağlı özel üretilir, teknik veriler değişir.



## Teknik Veriler / Technical Data

MODEL	Volt ( V )	r.p.m.	W	MAX.		dB (A)
				m <sup>3</sup> /h	mm H <sub>2</sub> O	
CS 12.2	230 V~50 Hz.	2860	95	315	30	56
CS 14.2	230 V~50 Hz.	2600	160	500	44	60
CS 16.2	230 V~50 Hz.	2625	230	600	47	65

## Ölçüler / Dimensions



	A	B	C	D	E	F	ØG	K	ØL	M	N	P	Koli Ölçüleri	Koli Adedi	Brüt Kg.
CS 12.2	82	57	100	68	115	90	Ø6,5	120	102	87	193	202	310 x 465 x 250	4	2,9
CS 14.2	82	82	112	110	130	134	Ø9,5	125	117	87	240	225	325 x 510 x 280	4	3,8
CS 16.2	82	82	112	110	130	134	Ø9,5	130	127	87	263	252	330 x 555 x 300	4	4,0

### Önemli Bilgiler

Ürün verileri kullanıldıkları yere göre teknik değerlerde değişiklik gösterebilir.

Tüm veriler TSE ve EC normlarına göre ölçülmüştür.

Ses seviyesi ölçümü üründen 1.5 m. mesafede gerçekleştirilmiştir.

Tavsiye edilen kullanım ömrü 10 yıldır.

Tüm ürünler Sanayi Bakanlığınca Onaylı Garanti belgelidir.

Garanti süresi 2 yıldır.

Dünder Ev Cihazları ürünü geliştirmek amaçlı önceden bildirmeden değişiklik yapma hakkını saklı tutar.

[www.dundar.net](http://www.dundar.net)

Performans Eğrileri / Performance Curves

Q= Hava debisi (m<sup>3</sup>/h)  
Pa= Statik basınç (Pa ve mmH<sub>2</sub>O)

